

Katalog

Ausgabe: 2020

Stanzwerkzeuge



KINGSLAND

Dieser Katalog zeigt – in klarer Gliederung – das komplette KINGSLAND-Programm über genormte Stempel und Matrizen für die rationelle Blech-, Flach- und Profilstahlbearbeitung. Alle hier aufgeführten Werkzeuge sind kurzfristig lieferbar.

Alle Werkzeuge dieses Kataloges sind für die Bearbeitung von Material bis zu einer Festigkeit von 600 N/mm² geeignet. Werkzeuge zur Bearbeitung von Material mit höherer Festigkeit werden auf Wunsch gesondert gefertigt.

Bei den in diesem Katalog aufgeführten Langlochwerkzeugen entspricht der Radius der halben Lochbreite. Falls erforderlich, abweichende Radien bitte angeben. Diese Werkzeuge werden in Sonderanfertigung hergestellt.

Für jedes Werkzeug bitte die komplette Artikel-Nummer angeben.

Bestell-Beispiel:

Stempel 50505 1

Schnittform: Rund

10 Stück Abmessung: 3,0 mm

Die Größe des zu stanzenden Loches wird durch die Abmessung des Stempels bestimmt. Die Stempel sind mit diesem Maß gekennzeichnet.

Die Öffnung der Matrize muss um das Schneidspiel (= 2x Schneidspalt) größer sein. Erfahrungsgemäß sollte das Schneidspiel ca. 10% der Materialstärke betragen. Die Kennzeichnung der Matrize gibt die tatsächliche Abmessung der Schneidöffnung (Öffnung in der Matrize) an.

Bei der Festlegung des Schneidspiels empfehlen wir folgende Regeln:

Für runde und quadratische Schnittform:

Materialstärke: mm	bis 4	> 4 bis 9	> 9 bis 14	> 14 bis 19	> 19 bis 24
Schneidspiel: mm	0,2	0,7	1,2	1,7	2,2

Beispiel: Stempeldurchmesser: 20,0 mm

Materialstärke: 12,0 mm

Matrizenöffnung: 21,2 mm

=> Falls in der Bestellung keine Matrizenabmessungen oder Materialstärken mitgeteilt werden, so wird generell das Schneidspiel 0,7 mm geliefert.

Für Langlochschnittform:

Langlochwerkzeuge werden nach der Kingsland-Norm mit 0,2 mm und 0,7 mm Schneidspiel gefertigt.

Materialstärke: mm	bis 6	> 6 bis 14
Schneidspiel: mm	0,2	0,7

Beispiel: Langlochabmessung: 11,0 x 30,0 mm

Materialstärke: 1 – 6 mm

= Matrizenöffnung: 11,2 x 30,2 mm

Materialstärke: 6 – 14 mm

= Matrizenöffnung: 11,7 x 30,7 mm

=> Falls in der Bestellung keine Matrizenabmessungen oder Materialstärken mitgeteilt werden, so wird generell das Schneidspiel 0,7 mm geliefert.

Auf Wunsch werden die hier aufgeführten Stempel und Matrizenarten als Sonderanfertigung in jeder gewünschten Schnittform hergestellt; z. B. Dreieck-, Rechteck-, Sechskant- sowie in anderen Schnittformen.

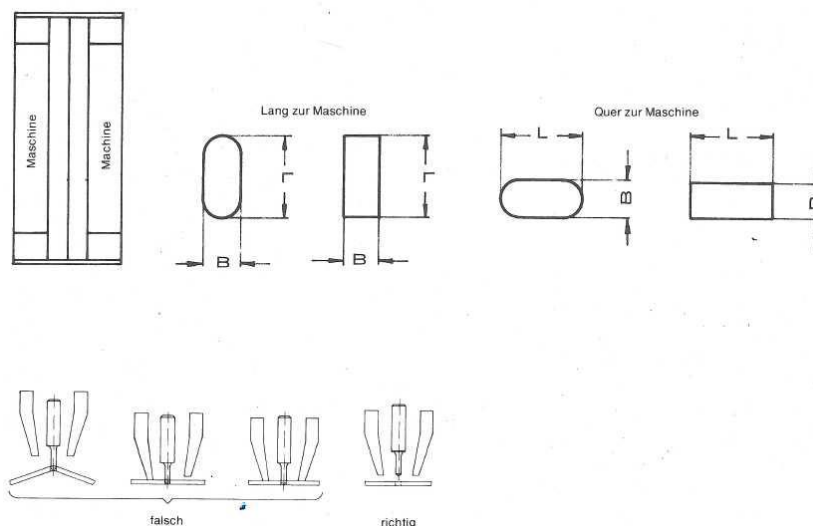
Selbstverständlich können alle Spezialstanzwerkzeuge nach Ihren Angaben (Zeichnung oder Muster) gefertigt werden.

Bitte beachten Sie beim Einsatz von unseren Stanzwerkzeugen folgende grundlegende Punkte:

- Achten Sie bitte auf einen gleichmäßigen Schneidspalt zwischen Stempel- und Matrizenöffnung.
- Die Matrize muss in der Halterung einen festen Sitz haben. Ebenfalls müssen Stempelhalter und Stempelfutter in ihren Halterungen sicher befestigt sein.
- Die Abstreifer / Niederhalter (siehe nachstehende Skizze) müssen gleichmäßig abstreifen und plan zur Matrizenoberfläche stehen.
- Um eine möglichst lange Lebensdauer der Werkzeuge zu erreichen, sollten die Stempel beim Stanzen öfter mit Öl bestrichen werden.
- Beim Einsatz von Langloch, Vierkant sowie in anderen Spezial-Schnittformen muss der mitgelieferte Verdrehstift eingesetzt werden.
- Um eine Überlastung Ihrer Maschine zu vermeiden, empfehlen wir, den beim Stanzen der Löcher entstehenden Stanzdruck nach folgender Formel zu überprüfen. Die max. Stanzkraft ist aus dem Leistungsschild an Ihrer Maschine ersichtlich.

$$\text{Stanzkraft } F = \frac{\text{Umfang Stempel } (\pi * d) * \text{Materialstärke } (s) * \text{Zugfestigkeit } (R_m) * 0,8}{9810 \text{ (Umrechnung Nm in t)}}$$

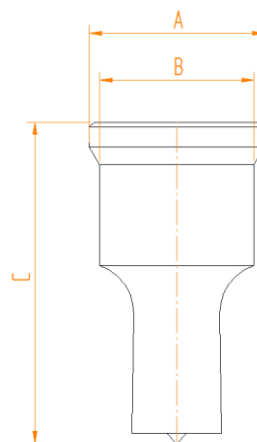
R_m = Zugfestigkeit (N/mm²):
 Edelstahl 1.4301 = 720 N/mm²
 Stahl St-37 = 450 N/mm²
 Aluminium AlMg3 = 220 N/mm²



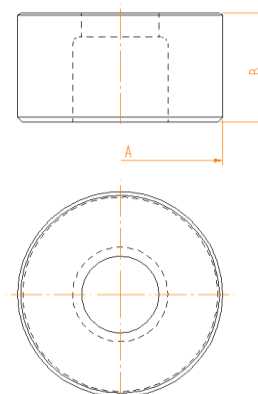
Maschinen- / Werkzeugübersicht

<u>Maschinentyp</u>	<u>Stempeltyp</u>		<u>Matrizentyp</u>	
COMPACT 40, 45, 50, 60, 65, 80 MULTI 60, 70, 80, 95 55XS, 65XS, 75XS, 85XS	9000 / 9001 9171 / 9172 9184 / 9185	rund vierkant Langloch	9020 / 9023 9213 9221	rund vierkant Langloch
MULTI 125, 140, 175 115XS, 160XS, 100XL	9006 9174 9187	rund vierkant Langloch	9023 9213 9221	rund vierkant Langloch
Sondergrößen Nur in Verbindung mit der jeweiligen übergroßen Stanzeinrichtung einsetzbar	9007 / 9009 / 9010 / 9011 9175 / 9177 / 9178 / 9179 9188 / 9190 / 9191 / 9192	rund vierkant Langloch	9024 / 9025 / 9026 9214 / 9215 / 9216 9222 / 9223 / 9224	rund vierkant Langloch

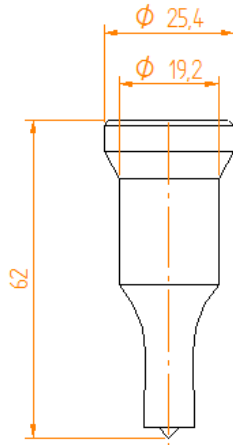
Stempel			A [mm]	B [mm]	C [mm]
rund	vierkant	Langloch			
9000			25,4	19,2	62,0
9001	9171	9184	35,0	30,8	64,0
9004	9172	9185	44	38,0	64,0
9006	9174	9187	44	39,5	76,0
9007	9175	9188	62,5	57,0	63,0
9009	9177	9190	62,5	57,0	80,0
9010	9178	9191	92,0	85,0	76,0
9011	9179	9192	117,7	110	76,0



Matrize				A [mm]	B [mm]
rund	vierkant	Langloch	Ex		
9020	-	-	-	32	19
9023	9213	9221	9024E	60	32
9024	9214	9222	-	93,5	32
9025	9215	9223	-	115	32
9026	9216	9224	-	140	32

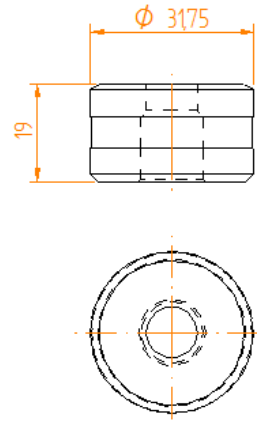


Rundstempel Nr. 9000
Code 50582 1 1



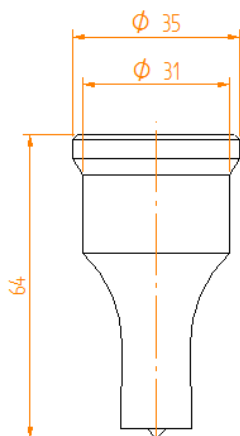
Abmessungen		
3,0	10,0	17,0
3,5	10,5	17,5
4,0	11,0	18,0
4,5	11,5	18,5
5,0	12,0	19,0
5,5	12,5	
6,0	13,0	
6,5	13,5	
7,0	14,0	
7,5	14,5	
8,0	15,0	
8,5	15,5	
9,0	16,0	
9,5	16,5	

Rundmatrize Nr. 9020
Code 50696 1 1



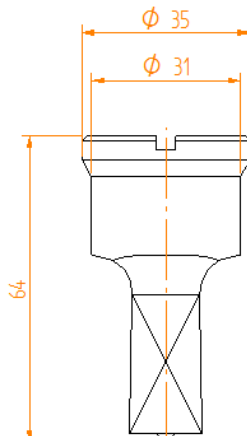
Abmessungen		
3,2	10,2	17,2
3,7	10,7	17,7
4,2	11,2	18,2
4,7	11,7	18,7
5,2	12,2	19,2
5,7	12,7	19,7
6,2	13,2	20,2
6,7	13,7	
7,2	14,2	
7,7	14,7	
8,2	15,2	
8,7	15,7	
9,2	16,2	
9,7	16,7	

Rundstempel Nr. 9001
Code 50582 2 1



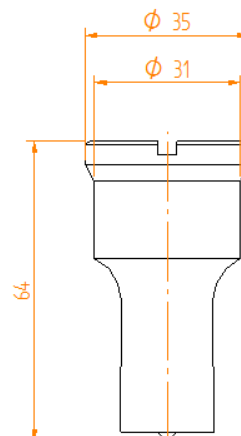
Abmessungen			
3,0	10,5	17,5	24,5
3,5	11,0	18,0	25,0
4,0	11,5	18,5	25,5
4,5	12,0	19,0	26,0
5,0	12,5	19,5	26,5
5,5	13,0	20,0	27,0
6,0	13,5	20,5	27,5
6,5	14,0	21,0	28,0
7,0	14,5	21,5	28,5
7,5	15,0	22,0	29,0
8,0	15,5	22,5	29,5
8,5	16,0	23,0	30,0
9,0	16,5	23,5	30,5
9,5	17,0	24,0	31,0
10,0			

Vierkantstempel Nr. 9171
Code 50582 2 2



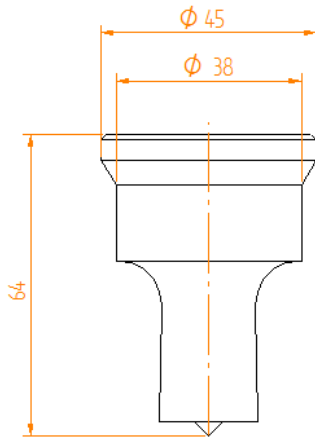
Abmessungen
4,0
5,0
6,0
7,0
8,0
9,0
10,0
11,0
12,0
13,0
14,0
15,0
16,0
17,0
18,0
19,0
20,0
21,0

Langlochstempel Nr. 9184
Code 50582 2 3



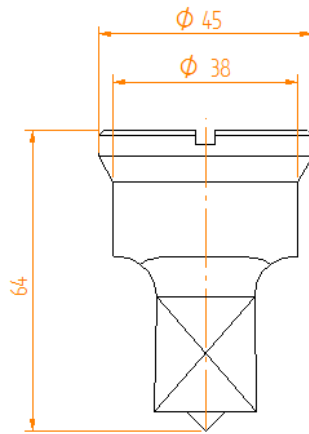
Abmessungen	
5,0 x 10,0	10,0 x 30,0
5,0 x 14,0	11,0 x 22,0
5,5 x 10,0	11,0 x 26,0
5,5 x 14,0	11,0 x 30,0
5,5 x 19,0	13,0 x 26,0
5,5 x 25,0	13,0 x 30,0
6,5 x 12,0	14,0 x 26,0
6,5 x 18,0	14,0 x 28,0
6,5 x 26,0	14,0 x 31,0
6,5 x 30,0	15,0 x 26,0
7,5 x 14,0	15,0 x 31,0
7,5 x 21,0	16,0 x 26,0
7,5 x 26,0	16,0 x 31,0
7,5 x 30,0	17,0 x 26,0
8,0 x 16,0	17,0 x 31,0
9,0 x 14,0	18,0 x 26,0
9,0 x 18,0	18,0 x 31,0
9,0 x 26,0	19,0 x 26,0
9,0 x 30,0	19,0 x 31,0
10,0 x 14,0	20,0 x 31,0
10,0 x 20,0	21,0 x 31,0
10,0 x 26,0	22,0 x 31,0

Rundstempel Nr. 9004
Code 50582 3 1



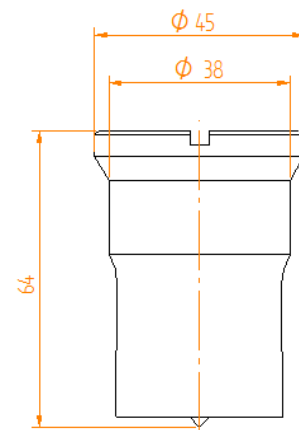
Abmessungen
30,0
30,5
31,0
31,5
32,0
32,5
33,0
33,5
34,0
34,5
35,0
35,5
36,0
36,5
37,0
37,5
38,0

Vierkantstempel Nr. 9172
Code 50582 3 2



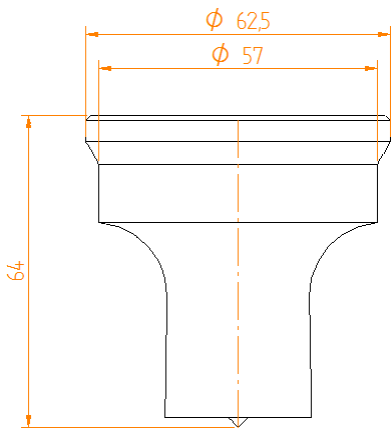
Abmessungen
22,0
24,0
26,0
28,0

Langlochstempel Nr. 9185
Code 50582 3 3



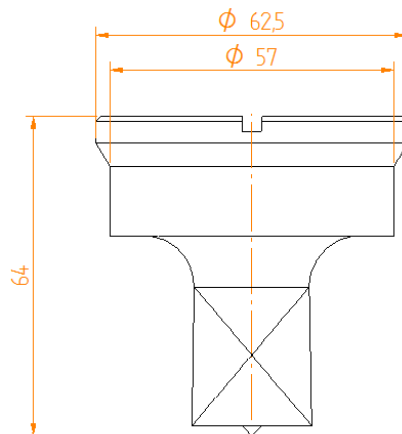
Abmessungen
9,0 x 38,0
10,0 x 38,0
11,0 x 38,0
12,0 x 38,0
13,0 x 38,0
14,0 x 38,0
15,0 x 38,0
16,0 x 38,0
17,0 x 38,0
18,0 x 38,0
19,0 x 38,0
20,0 x 38,0
21,0 x 38,0
22,0 x 38,0
24,0 x 38,0
26,0 x 38,0

Rundstempel Nr. 9007
Code 50582 5 1



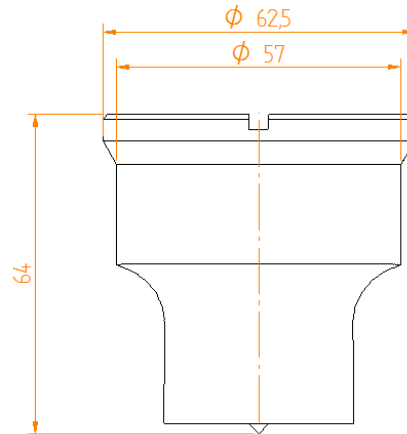
Abmessungen	
39,0	48,0
39,5	48,5
40,0	49,0
40,5	49,5
41,0	50,0
41,5	50,5
42,0	51,0
42,5	51,5
43,0	52,0
43,5	52,5
44,0	53,0
44,5	53,5
45,0	54,0
45,5	54,5
46,0	55,0
46,5	55,5
47,0	56,0
47,5	56,5
	57,0

Vierkantstempel Nr. 9175
Code 50582 5 2



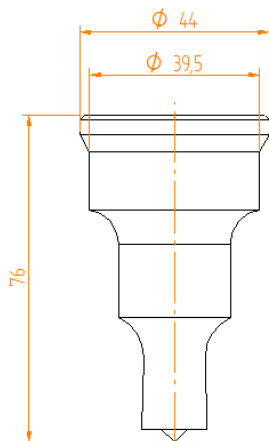
Abmessungen
28,0
30,0
32,0
34,0
36,0
38,0
40,0

Langlochstempel Nr. 9188
Code 50582 5 3



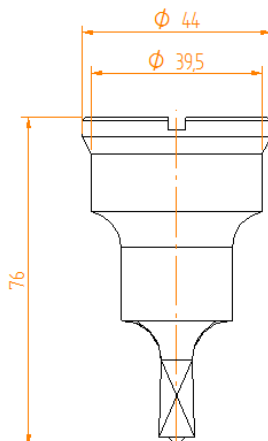
Abmessungen	
10,0 x 40,0	17,0 x 40,0
10,0 x 50,0	17,0 x 50,0
11,0 x 40,0	18,0 x 40,0
11,0 x 50,0	18,0 x 50,0
12,0 x 40,0	19,0 x 40,0
12,0 x 50,0	19,0 x 50,0
13,0 x 40,0	20,0 x 40,0
13,0 x 50,0	20,0 x 50,0
14,0 x 40,0	22,0 x 40,0
14,0 x 50,0	22,0 x 50,0
15,0 x 40,0	23,0 x 40,0
15,0 x 50,0	24,0 x 50,0
16,0 x 40,0	26,0 x 40,0
16,0 x 50,0	26,0 x 50,0

Rundstempel Nr. 9006
Code 50582 4 1



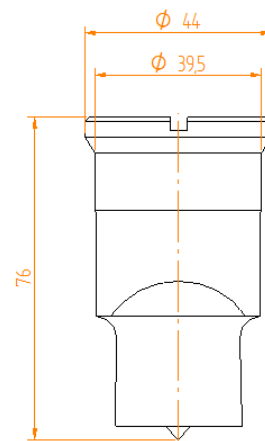
Abmessungen			
5,0	14,0	23,0	32,0
5,5	14,5	23,5	32,5
6,0	15,0	24,0	33,0
6,5	15,5	24,5	33,5
7,0	16,0	25,0	34,0
7,5	16,5	25,5	34,5
8,0	17,0	26,0	35,0
8,5	17,5	26,5	35,5
9,0	18,0	27,0	36,0
9,5	18,5	27,5	36,5
10,0	19,0	28,0	37,0
10,5	19,5	28,5	37,5
11,0	20,0	29,0	38,0
11,5	20,5	29,5	38,5
12,0	21,0	30,0	39,0
12,5	21,5	30,5	39,5
13,0	22,0	31,0	
13,5	22,5	31,5	

Vierkantstempel Nr. 9174
Code 50582 4 2



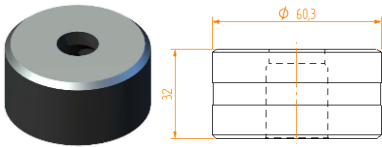
Abmessungen
22,0
24,0
26,0
28,0

Langlochstempel Nr. 9187
Code 50582 4 3



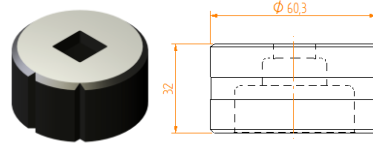
Abmessungen
9,0 x 38,0
10,0 x 38,0
11,0 x 38,0
12,0 x 38,0
13,0 x 38,0
14,0 x 38,0
15,0 x 38,0
16,0 x 38,0
17,0 x 38,0
18,0 x 38,0
19,0 x 38,0
20,0 x 38,0
22,0 x 38,0
24,0 x 38,0
26,0 x 38,0

Rundmatrize Nr. 9023
Code 50696 2 1



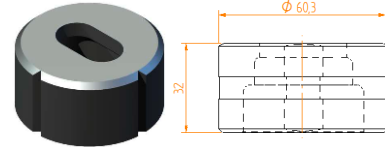
Abmessungen			
3,2	12,7	22,2	31,7
3,7	13,2	22,7	32,2
4,2	13,7	23,2	32,7
4,7	14,2	23,7	33,2
5,2	14,7	24,2	33,7
5,7	15,2	24,7	34,2
6,2	15,7	25,2	34,7
6,7	16,2	25,7	35,2
7,2	16,7	26,2	35,7
7,7	17,2	26,7	36,2
8,2	17,7	27,2	36,7
8,7	18,2	27,7	37,2
9,2	18,7	28,2	37,7
9,7	19,2	28,7	38,2
10,2	19,7	29,2	38,7
10,7	20,2	29,7	39,2
11,2	20,7	30,2	39,7
11,7	21,2	30,7	40,2
12,2	21,7	31,2	40,7

Vierkantmatrize Nr. 9213
Code 50696 2 2



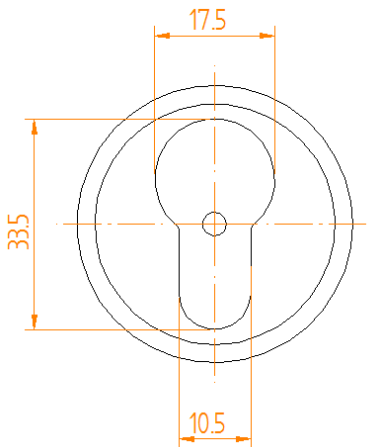
Abmessungen	
4,7	15,7
5,7	16,7
6,7	17,7
7,7	18,7
8,7	19,7
9,7	20,7
10,7	21,7
11,7	22,7
12,7	24,7
13,7	26,7
14,7	28,7

Langlochmatrize Nr. 9221
Code 50696 2 3



Abmessungen		
5,2 x 14,2	10,2 x 26,2	15,7 x 38,7
5,7 x 10,2	10,2 x 30,2	16,2 x 26,2
5,7 x 10,7	10,2 x 38,2	16,2 x 31,2
5,7 x 14,2	10,7 x 14,7	16,2 x 38,2
5,7 x 14,7	10,7 x 20,7	16,7 x 26,7
5,7 x 19,2	10,7 x 26,7	16,7 x 31,7
5,7 x 25,2	10,7 x 30,7	16,7 x 38,7
6,2 x 10,7	10,7 x 38,7	17,2 x 26,2
6,2 x 14,7	11,2 x 22,2	17,2 x 31,2
6,2 x 19,7	11,2 x 26,2	17,2 x 38,2
6,2 x 25,7	11,2 x 30,2	17,7 x 26,7
6,7 x 12,2	11,2 x 38,2	17,7 x 31,7
6,7 x 18,2	11,7 x 22,7	17,7 x 38,7
6,7 x 26,2	11,7 x 26,7	18,2 x 26,2
6,7 x 30,2	11,7 x 30,7	18,2 x 31,2
7,2 x 12,7	11,7 x 38,7	18,2 x 38,2
7,2 x 18,7	12,2 x 24,2	18,7 x 26,7
7,2 x 26,7	12,2 x 30,2	18,7 x 31,7
7,2 x 30,7	12,2 x 38,2	18,7 x 38,7
7,7 x 14,2	12,7 x 24,7	19,2 x 26,2
7,7 x 21,2	12,7 x 30,7	19,2 x 31,2
7,7 x 26,2	12,7 x 38,7	19,2 x 38,2
7,7 x 30,2	13,2 x 26,2	19,7 x 26,7
8,2 x 14,7	13,2 x 30,2	19,7 x 31,7
8,2 x 21,7	13,2 x 38,2	19,7 x 38,7
8,2 x 26,7	13,7 x 26,7	20,2 x 31,2
8,2 x 30,7	13,7 x 30,7	20,7 x 31,7
8,2 x 16,2	13,7 x 38,7	20,2 x 38,2
8,7 x 16,7	14,2 x 26,2	20,7 x 38,7
9,2 x 14,2	14,2 x 28,2	21,2 x 31,2
9,2 x 18,2	14,2 x 31,2	21,7 x 31,7
9,2 x 26,2	14,2 x 38,2	22,2 x 38,2
9,2 x 30,2	14,7 x 26,7	22,7 x 38,7
9,2 x 38,2	14,7 x 28,7	22,2 x 31,2
9,7 x 14,7	14,7 x 31,7	22,7 x 31,7
9,7 x 18,7	14,7 x 38,7	24,2 x 38,2
9,7 x 26,7	15,2 x 26,2	24,7 x 38,7
9,7 x 30,7	15,2 x 31,2	26,2 x 38,2
9,7 x 38,7	15,2 x 38,2	26,7 x 38,7
10,2 x 14,2	15,7 x 26,7	
10,2 x 20,2	15,7 x 31,7	

Werkzeuge zum Stanzen von Löchern für Profilzylinder



Profilzylinderstempel

Nr. 9512/6

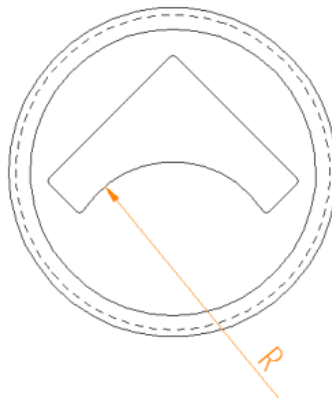
Schaft-Ø 38.0mm

KING Profilzylindermatrize

Nr. 9516/6

Außen-Ø 60.2mm

Werkzeuge zum Abrunden von Ecken (90°) für Flachmaterial



Eckenabrundstempel

Nr. 9542/4: R=5,0 mm

Nr. 9542/4: R=10,0 mm

Nr. 9542/4: R=15,0 mm

Eckenabrundmatrize

Nr. 9549/4: R=5,0 mm

Nr. 9549/4: R=10,0 mm

Nr. 9549/4: R=15,0 mm

Sonderwerkzeuge auf Anfrage:

- Rechteck
- Sechskant
- Stern
- Dreikant
- Halbrund
- D-Form
- Zweikant
- Rechteck mit Radien
- Doppelprofilzylinder
- Exzenter Rund/Langloch
- Trenn- und Abrund